

1º PASSO

SELECIONAR O SISTEMA



Selecionar peças da biblioteca

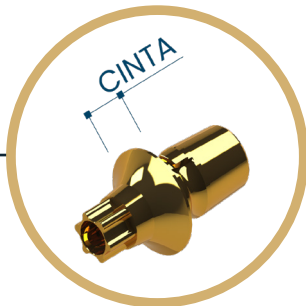
Selecione uma opção...

RP799 HI 3.3 MI

CINTA

3º PASSO

SELECIONAR A CINTA



Selecionar peças da biblioteca

RP799 HI 3.3 MI

TiBase AR COM perfil

Selecione

0.5mm  
1.5mm  
3.0mm

Selecionar peças da biblioteca

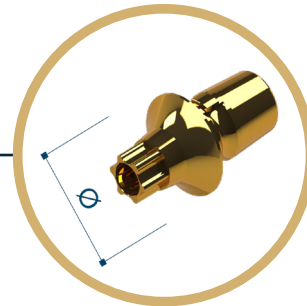
RP799 HI 3.3 MI

Selecione uma opção...

TiBase AR COM perfil  
TiBase AR SEM perfil

2º PASSO

SELECIONAR O COMPONENTE



Código	Identificação na Biblioteca
1799CLA	Pilar Interface Anti-Rotacional Com Perfil Cinta 0.5mm
1799CSA	Pilar Interface Anti-Rotacional Sem Perfil Cinta 0.5mm
1799SLA	Pilar Interface Rotacional Com Perfil Cinta 0.5mm
1799SSA	Pilar Interface Rotacional Sem Perfil Cinta 0.5mm
1799CLB	Pilar Interface Anti-Rotacional Com Perfil Cinta 1.5mm
1799CSB	Pilar Interface Anti-Rotacional Sem Perfil Cinta 1.5mm
1799SLB	Pilar Interface Rotacional Com Perfil Cinta 1.5mm
1799SSB	Pilar Interface Rotacional Sem Perfil Cinta 1.5mm
1799CLC	Pilar Interface Anti-Rotacional Com Perfil Cinta 3.0mm
1799CSC	Pilar Interface Anti-Rotacional Sem Perfil Cinta 3.0mm
1799SLC	Pilar Interface Rotacional Com Perfil Cinta 3.0mm
1799SSC	Pilar Interface Rotacional Sem Perfil Cinta 3.0mm

**INFORMATIVO**

Componentes COM perfil:

**Ø4.97mm**

Componentes SEM perfil:

**Ø4.10mm**

Parafusos

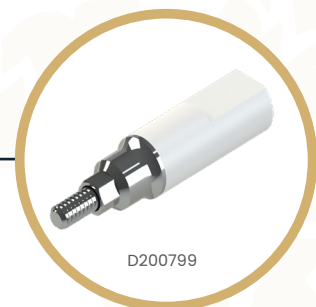
Hexagonal



M16HMI

4º PASSO

POSICIONAR O TRANSFER DIGITAL



1º PASSO

SELECIONAR O SISTEMA

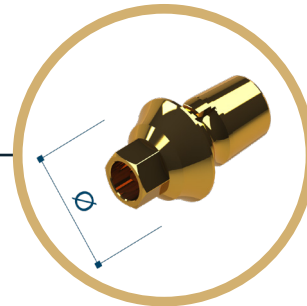
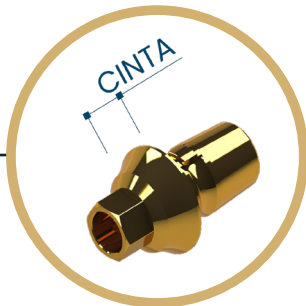


Selecionar peças da biblioteca

Selecione uma opção...

RP800 HI 3.7/4.2 MI

3º PASSO  
SELECIONAR A CINTA



2º PASSO

SELECIONAR O COMPONENTE

Selecionar peças da biblioteca

RP800 HI 3.7/4.2 MI

TiBase AR COM perfil

Selecione

0.5mm  
1.5mm  
3.0mm

Selecionar peças da biblioteca

RP800 HI 3.7/4.2 MI

Selecione uma opção...

TiBase AR COM perfil  
TiBase AR SEM perfil

Código	Identificação na Biblioteca
1800CLA	Pilar Interface Anti-Rotacional Com Perfil Cinta 0.5mm
1800CSA	Pilar Interface Anti-Rotacional Sem Perfil Cinta 0.5mm
1800SLA	Pilar Interface Rotacional Com Perfil Cinta 0.5mm
1800SSA	Pilar Interface Rotacional Sem Perfil Cinta 0.5mm
1800CLB	Pilar Interface Anti-Rotacional Com Perfil Cinta 1.5mm
1800CSB	Pilar Interface Anti-Rotacional Sem Perfil Cinta 1.5mm
1800SLB	Pilar Interface Rotacional Com Perfil Cinta 1.5mm
1800SSB	Pilar Interface Rotacional Sem Perfil Cinta 1.5mm
1800CLC	Pilar Interface Anti-Rotacional Com Perfil Cinta 3.0mm
1800CSC	Pilar Interface Anti-Rotacional Sem Perfil Cinta 3.0mm
1800SLC	Pilar Interface Rotacional Com Perfil Cinta 3.0mm
1800SSC	Pilar Interface Rotacional Sem Perfil Cinta 3.0mm

**INFORMATIVO**

Componentes COM perfil:

**Ø4.97mm**

Componentes SEM perfil:

**Ø4.10mm**

Parafusos



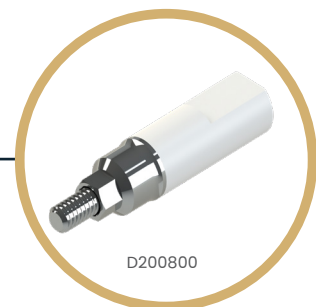
Hexagonal



M18HMI

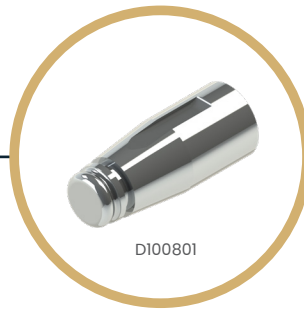
4º PASSO

POSICIONAR O TRANSFER DIGITAL



1º PASSO

SELECIONAR O SISTEMA



Selecionar peças da biblioteca

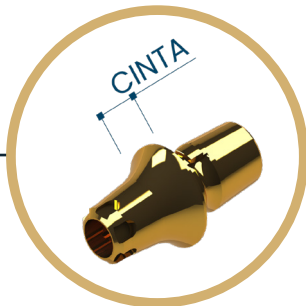
Selecione uma opção...

RP801 CM 3.75/3.9/4.2/4.3/5.0 MI

CINTA

3º PASSO

SELECIONAR A CINTA



Selecionar peças da biblioteca

RP801 CM 3.75/3.9/4.2/4.3/5.0 MI

TiBase AR COM perfil

Selecione

0.5mm  
1.5mm  
3.0mm

Selecionar peças da biblioteca

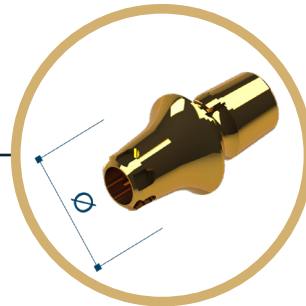
RP801 CM 3.75/3.9/4.2/4.3/5.0 MI

Selecione uma opção...

TiBase AR COM perfil  
TiBase AR SEM perfil

2º PASSO

SELECIONAR O COMPONENTE



Código	Identificação na Biblioteca
180ICLA	Pilar Interface CI Anti-Rotacional Com Perfil Cinta 0.5mm
180ICSA	Pilar Interface CI Anti-Rotacional Sem Perfil Cinta 0.5mm
180ISLA	Pilar Interface CI Rotacional Com Perfil Cinta 0.5mm
180ISSA	Pilar Interface CI Rotacional Sem Perfil Cinta 0.5mm
180ICLB	Pilar Interface CI Anti-Rotacional Com Perfil Cinta 1.5mm
180ICSB	Pilar Interface CI Anti-Rotacional Sem Perfil Cinta 1.5mm
180ISLB	Pilar Interface CI Rotacional Com Perfil Cinta 1.5mm
180ISSB	Pilar Interface CI Rotacional Sem Perfil Cinta 1.5mm
180ICLC	Pilar Interface CI Anti-Rotacional Com Perfil Cinta 3.0mm
180ICSC	Pilar Interface CI Anti-Rotacional Sem Perfil Cinta 3.0mm
180ISLC	Pilar Interface CI Rotacional Com Perfil Cinta 3.0mm
180ISSC	Pilar Interface CI Rotacional Sem Perfil Cinta 3.0mm

**INFORMATIVO**

Componentes COM perfil:

**Ø4.97mm**

Componentes SEM perfil:

**Ø4.10mm**

Parafusos

Hexagonal

20  
N.cm

M18HMI

4º PASSO

POSICIONAR O TRANSFER DIGITAL

