

1º PASSO

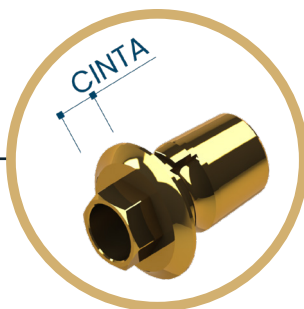
SELECIONAR O SISTEMA



Selecionar peças da biblioteca

Selecione uma opção...

RP208 HI 3.3/3.5 UN



3º PASSO

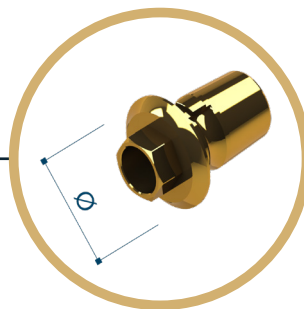
SELECIONAR A CINTA

Selecionar peças da biblioteca

RP208 HI 3.3/3.5 UN

TiBase COM perfil Seleccione

0.6mm  
1.5mm



2º PASSO

SELECIONAR O COMPONENTE

Selecionar peças da biblioteca

RP208 HI 3.3/3.5 UN

Selecione uma opção...

TiBase COM perfil  
TiBase SEM perfil

Código	Identificação na Biblioteca
1208CLA	Pilar Interface anti-rotacional Com Perfil Cinta 0.6mm
1208CSA	Pilar Interface anti-rotacional Sem Perfil Cinta 0.6mm
1208SLA	Pilar Interface rotacional Com Perfil Cinta 0.6mm
1208SSA	Pilar Interface rotacional Sem Perfil Cinta 0.6mm
1208CLB	Pilar Interface anti-rotacional Com Perfil Cinta 1.5mm
1208CSB	Pilar Interface anti-rotacional Sem Perfil Cinta 1.5mm
1208SLB	Pilar Interface rotacional Com Perfil Cinta 1.5mm
1208SSB	Pilar Interface rotacional Sem Perfil Cinta 1.5mm

**INFORMATIVO**

Componentes COM perfil:  
**Ø4.97mm**

Componentes SEM perfil:  
**Ø4.10mm**

Parafusos

Hexagonal

Quadrado



M18HX



M18QU

4º PASSO

POSICIONAR O TRANSFER DIGITAL



D200208

1º PASSO

SELECIONAR O SISTEMA



D100209

Selecionar peças da biblioteca

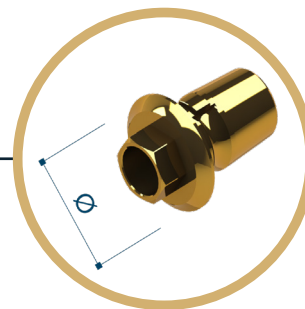
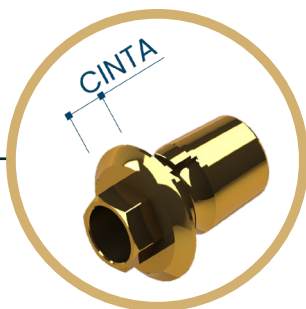
Selecione uma opção...

RP209 HI 3.75/4.0/4.3/4.75/5.0 UN

CINTA

3º PASSO

SELECIONAR A CINTA



2º PASSO

SELECIONAR O COMPONENTE

Selecionar peças da biblioteca

RP209 HI 3.75/4.0/4.3/4.75/5.0 UN

TiBase AR COM perfil

Selecione

0.6mm

1.5mm

Selecionar peças da biblioteca

RP209 HI 3.75/4.0/4.3/4.75/5.0 UN

Selecione uma opção...

TiBase AR COM perfil

TiBase AR SEM perfil

Código	Identificação na Biblioteca
1209CLA	Pilar Interface anti-rotacional Com Perfil Cinta 0.6mm
1209CSA	Pilar Interface anti-rotacional Sem Perfil Cinta 0.6mm
1209SLA	Pilar Interface rotacional Com Perfil Cinta 0.6mm
1209SSA	Pilar Interface rotacional Sem Perfil Cinta 0.6mm
1209CLB	Pilar Interface anti-rotacional Com Perfil Cinta 1.5mm
1209CSB	Pilar Interface anti-rotacional Sem Perfil Cinta 1.5mm
1209SLB	Pilar Interface rotacional Com Perfil Cinta 1.5mm
1209SSB	Pilar Interface rotacional Sem Perfil Cinta 1.5mm

**INFORMATIVO**

Componentes COM perfil:

**Ø4.97mm**

Componentes SEM perfil:

**Ø4.00mm**

Parafusos



Hexagonal



M20HX

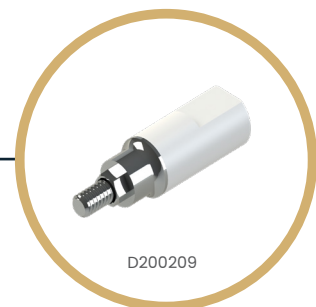
Quadrado



M20QU

4º PASSO

POSICIONAR O TRANSFER DIGITAL



D200209