

1º PASSO

SELECIONAR O SISTEMA



D100730

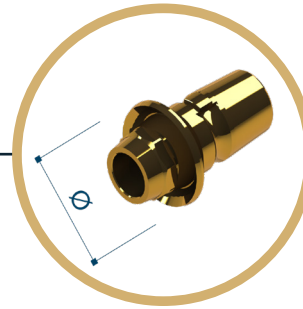
Selecionar peças da biblioteca

Selecione uma opção... ▾

RP730 RN 3.3/4.1/4.8 ST ★

2º PASSO

SELECIONAR O COMPONENTE



Selecionar peças da biblioteca

RP730 RN 3.3/4.1/4.8 ST ▾

Selecione uma opção... ▾

TiBase AR COM perfil 1mm  
VARIORBASE RN AR

Código

Identificação na Biblioteca

1730CLA Pilar Interface RN Anti-Rotacional Com Perfil Cinta 1.0mm

1730SLA Pilar Interface RN Rotacional Com Perfil Cinta 1.0mm

**INFORMATIVO** 🔔

Componentes COM perfil:  
**Ø4.97mm**

Parafusos

Torx

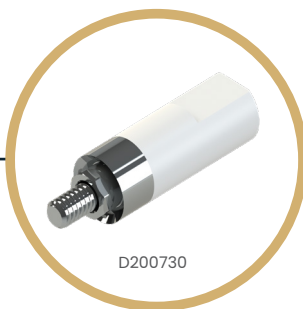
32  
N.cm



M20TRNZ

4º PASSO

POSICIONAR O TRANSFER DIGITAL



D200730