

1º PASSO

SELECIONAR O SISTEMA



D100102

Selecionar peças da biblioteca

Selecione uma opção... ▾

RP102 HE 3.3/3.5 ND ☆

2º PASSO

SELECIONAR O COMPONENTE

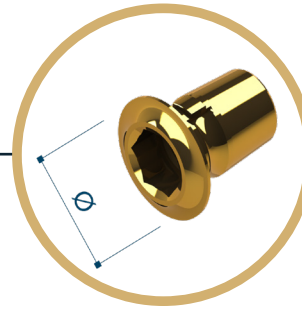
Selecionar peças da biblioteca

RP102 HE 3.3/3.5 ND ▾

Selecione uma opção... ▾

TiBase COM perfil

TiBase SEM perfil



| Código | Identificação na Biblioteca |
|---------|--|
| 1102CLA | Pilar Interface anti-rotacional Com Perfil Cinta 0.6mm |
| 1102CSA | Pilar Interface anti-rotacional Sem Perfil Cinta 0.6mm |
| 1102SLA | Pilar Interface rotacional Com Perfil Cinta 0.6mm |
| 1102SSA | Pilar Interface rotacional Sem Perfil Cinta 0.6mm |

INFORMATIVO 🔔

Componentes COM perfil:

Ø4.97mm

Componentes SEM perfil:

Ø4.10mm

Parafusos

Hexagonal

Quadrado



M18HX



M18QU

4º PASSO

POSICIONAR O TRANSFER DIGITAL



D200102

1º PASSO

SELECIONAR O SISTEMA



D100703

Selecionar peças da biblioteca

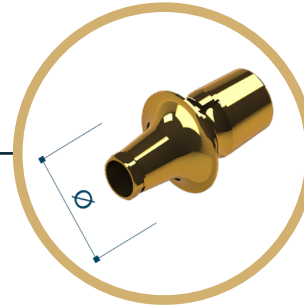
Selecione uma opção...

RP703 CM 3.5/3.75/4.0/4.3/5.0 ND



3º PASSO

SELECIONAR A CINTA



2º PASSO

SELECIONAR O COMPONENTE

Selecionar peças da biblioteca

RP703 CM 3.5/3.75/4.0/4.3/5.0 ND

TiBase AR COM perfil

Selecione

- 0.8mm
- 1.5mm
- 2.5mm
- 3.5mm

Selecionar peças da biblioteca

RP703 CM 3.5/3.75/4.0/4.3/5.0 ND

Selecione uma opção...

- TiBase AR COM perfil
- TiBase AR SEM perfil

| Código | Identificação na Biblioteca |
|---------|--|
| 1703CLA | Pilar Interface anti-rotacional Com Perfil Cinta 0.8mm |
| 1703CSA | Pilar Interface anti-rotacional Sem Perfil Cinta 0.8mm |
| 1703SLA | Pilar Interface rotacional Com Perfil Cinta 0.8mm |
| 1703SSA | Pilar Interface rotacional Sem Perfil Cinta 0.8mm |
| 1703CLB | Pilar Interface anti-rotacional Com Perfil Cinta 1.5mm |
| 1703CSB | Pilar Interface anti-rotacional Sem Perfil Cinta 1.5mm |
| 1703SLB | Pilar Interface rotacional Com Perfil Cinta 1.5mm |
| 1703SSB | Pilar Interface rotacional Sem Perfil Cinta 1.5mm |
| 1703CLC | Pilar Interface anti-rotacional Com Perfil Cinta 2.5mm |
| 1703CSC | Pilar Interface anti-rotacional Sem Perfil Cinta 2.5mm |
| 1703SLC | Pilar Interface rotacional Com Perfil Cinta 2.5mm |
| 1703SSC | Pilar Interface rotacional Sem Perfil Cinta 2.5mm |
| 1703CLD | Pilar Interface anti-rotacional Com Perfil Cinta 3.5mm |
| 1703CSD | Pilar Interface anti-rotacional Sem Perfil Cinta 3.5mm |
| 1703SLD | Pilar Interface rotacional Com Perfil Cinta 3.5mm |
| 1703SSD | Pilar Interface rotacional Sem Perfil Cinta 3.5mm |

INFORMATIVO



Componentes COM perfil:

Ø4.97mm

Componentes SEM perfil:

Ø4.00mm

Parafusos

Hexagonal



4º PASSO - POSICIONAR O TRANSFER DIGITAL



D200703