

1º PASSO

SELECIONAR O SISTEMA



D100321

Selecionar peças da biblioteca

Selecione uma opção...

RP321 CM 4.3/5.0 RP NB



3º PASSO

SELECIONAR A CINTA

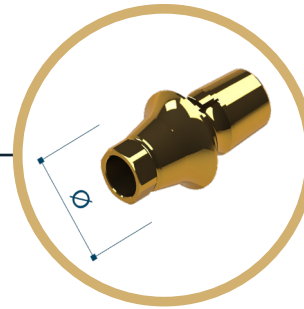
Selecionar peças da biblioteca

RP321 CM 4.3/5.0 RP NB

TiBase AR COM perfil

Selecione

- 1.5mm
- 2.5mm
- 3.5mm



2º PASSO

SELECIONAR O COMPONENTE

Selecionar peças da biblioteca

RP321 CM 4.3/5.0 RP NB

Selecione uma opção...

- TiBase AR COM perfil
- TiBase AR SEM perfil

Código	Identificação na Biblioteca
1321CLB	Pilar Interface anti-rotacional Com Perfil Cinta 1.5mm
1321CSB	Pilar Interface anti-rotacional Sem Perfil Cinta 1.5mm
1321SLB	Pilar Interface rotacional Com Perfil Cinta 1.5mm
1321SSB	Pilar Interface rotacional Sem Perfil Cinta 1.5mm
1321CLC	Pilar Interface anti-rotacional Com Perfil Cinta 2.5mm
1321CSC	Pilar Interface anti-rotacional Sem Perfil Cinta 2.5mm
1321SLC	Pilar Interface rotacional Com Perfil Cinta 2.5mm
1321SSC	Pilar Interface rotacional Sem Perfil Cinta 2.5mm
1321CLD	Pilar Interface anti-rotacional Com Perfil Cinta 3.5mm
1321CSD	Pilar Interface anti-rotacional Sem Perfil Cinta 3.5mm
1321SLD	Pilar Interface rotacional Com Perfil Cinta 3.5mm
1321SSD	Pilar Interface rotacional Sem Perfil Cinta 3.5mm

**INFORMATIVO**

Componentes COM perfil:

**Ø4.97mm**

Componentes SEM perfil:

**Ø4.00mm**

Parafusos



Hexagonal

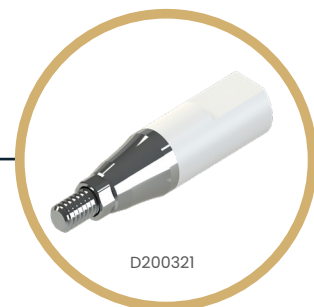


Unigrip



4º PASSO

POSICIONAR O TRANSFER DIGITAL



D200321