

1º PASSO

SELECIONAR O SISTEMA



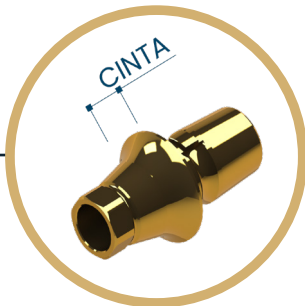
D100701

Selecionar peças da biblioteca

Selecione uma opção...

RP701 CM 3.5/4.0 AT

3º PASSO
SELECIONAR A CINTA



3º PASSO

SELECIONAR A CINTA

Selecionar peças da biblioteca

RP701 CM 3.5/4.0 AT

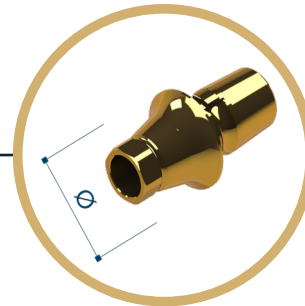
TiBase AR COM perfil

Selecione

- 1.0mm
- 2.0mm
- 3.0mm

2º PASSO

SELECIONAR O COMPONENTE



Selecionar peças da biblioteca

RP701 CM 3.5/4.0 AT

Selecione uma opção...

- TiBase AR COM perfil
- TiBase AR SEM perfil

Código	Identificação na Biblioteca
170ICLB	Pilar Interface anti-rotacional Com Perfil Cinta 1.0mm
170ICSB	Pilar Interface anti-rotacional Sem Perfil Cinta 1.0mm
170ISLB	Pilar Interface rotacional Com Perfil Cinta 1.0mm
170ISSB	Pilar Interface rotacional Sem Perfil Cinta 1.0mm
170ICLC	Pilar Interface anti-rotacional Com Perfil Cinta 2.0mm
170ICSC	Pilar Interface anti-rotacional Sem Perfil Cinta 2.0mm
170ISLC	Pilar Interface rotacional Com Perfil Cinta 2.0mm
170ISSC	Pilar Interface rotacional Sem Perfil Cinta 2.0mm
170ICLD	Pilar Interface anti-rotacional Com Perfil Cinta 3.0mm
170ICSD	Pilar Interface anti-rotacional Sem Perfil Cinta 3.0mm
170ISLD	Pilar Interface rotacional Com Perfil Cinta 3.0mm
170ISSD	Pilar Interface rotacional Sem Perfil Cinta 3.0mm

INFORMATIVO

Componentes COM perfil:

Ø4.97mm

Componentes SEM perfil:

Ø4.00mm

Parafusos

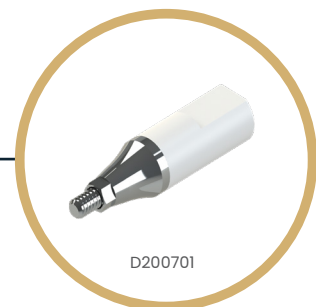
Hexagonal



M16HAT

4º PASSO

POSICIONAR O TRANSFER DIGITAL



D200701