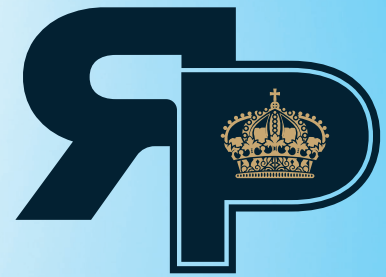




COMPONENTES

Confie e use!

SISTEMA CAD/CAM



COMPONENTES

Confie e use!

Quem somos

A **RP Componentes** é uma empresa brasileira com mais de 16 anos no mercado de componentes para próteses sobre implantes. Todos os componentes distribuídos pela **RP** possuem características de acoplamento ideais para ter uma conexão segura com os sistemas de implantes.

Para comprovação de sua segurança, eficácia e qualidade, foram realizados testes práticos, mecânicos e biológicos, assegurando que possuem resistência e estabilidade para exercer a função que foram indicados.

Todos os produtos comercializados pela **RP Componentes** são registrados e liberados pela **ANVISA**.

Missão, visão e valores



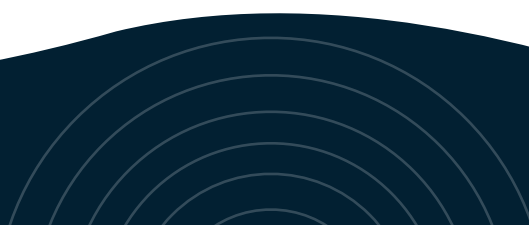
Fornecer produtos com qualidade garantida e certificada.



Apresentar soluções inovadoras, visando atender as necessidades dos profissionais do segmento odontológico.



Determinação e garra
Honestidade e ética
Equilíbrio Emocional
Humildade
Disciplina



Sistema CAD/CAM

Utilização	Pág.
Exocad - Seleção da Biblioteca	05
3i® - Sistema HE 3.25/3.4	06
Astra Tech® - Sistema CM 3.5/4.0.....	07
Branemark® - Sistema HE 3.75/4.0/4.1 BR	08
Conexão® - Sistema CM 3.5/3.75/4.0/4.3/5.0	09
Implacil de Bortoli® - Sistema HI 3.3/3.5	10
Implacil de Bortoli® - Sistema HI 3.75/4.0/4.3/4.75/5.0	11
MIS® - Sistema HI 3.3	12
MIS® - Sistema HI 3.7/4.2	13
MIS® - Sistema CM 3.75/3.9/4.2/4.3/5.0	14
Neodent® - Sistema HE 3.3/3.5	15
Neodent® - Sistema CM 3.5/3.75/4.0/4.3/5.0	16
Neodent® GM - Sistema CM 3.5/3.75/4.0/4.3/5.0	17
Nobel Biocare® NP - Sistema CM 3.5	18
Nobel Biocare® RP - Sistema CM 4.3/5.0	19
Restore® - Sistema HE 5.0	20
SIN® - Sistema CM 3.5/3.8/4.5/5.0	21
Straumann® AP NC - Sistema CM 3.5	22
Straumann® AP NC/RC - Sistema CM 4.6	23
Straumann® NC - Sistema CM 3.3	24
Straumann® RB/WB - Sistema CM 3.5 a 6.5	25
Straumann® RC - Sistema CM 4.1/4.8	26
Straumann® RN - Sistema CM 3.3/4.1/4.8	27
Straumann® WN - Sistema CM 4.8/6.5	28
Mult Unit® - Sistema 4.8	29
Transfer Ti-Base	30

Sistema CAD/CAM



1º

PASSO

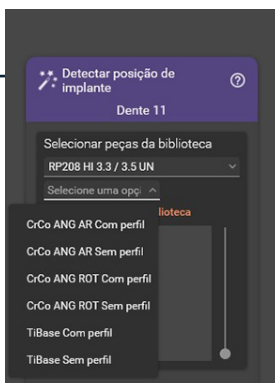


Seleção do Sistema

Selecione o sistema conforme o implante instalado em boca.

2º

PASSO

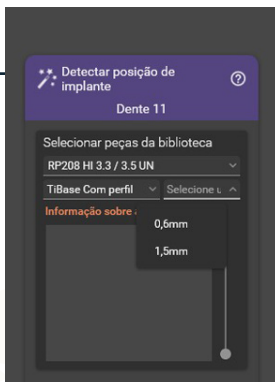


Seleção do Componente

Selecione o modelo de Tibase conforme planejamento do profissional. Para essa seleção, leve em consideração o espaço protético e técnica a ser utilizada (prótese unitária ou múltipla).

3º

PASSO



Seleção da Cinta

Selecione a altura de cinta do Tibase conforme o planejamento para confecção da prótese.

4º

PASSO



Posicionar o Transfer Digital

Selecione a face indicada no transfer e ajuste o posicionamento sobre o transfer escaneado.

1º PASSO

SELECIONAR O SISTEMA



D100104

Selecionar peças da biblioteca

Selecione uma opção... ▾

RP104 HE 3.25/3.4 TR ☆

Selecionar peças da biblioteca

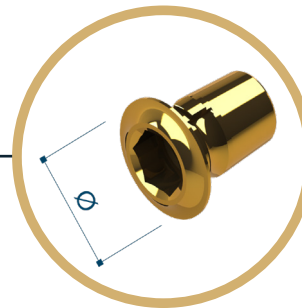
RP104 HE 3.25/3.4 TR ▾

Selecione uma opção... ▾

HE 3.3 AR
HE 3.3 ROT
TiBase COM perfil
TiBase SEM perfil

2º PASSO

SELECIONAR O COMPONENTE



Código	Identificação na Biblioteca
1104CLA	Pilar Interface anti-rotacional Com Perfil Cinta 0.6mm
1104CSA	Pilar Interface anti-rotacional Sem Perfil Cinta 0.6mm
1104SLA	Pilar Interface rotacional Com Perfil Cinta 0.6mm
1104SSA	Pilar Interface rotacional Sem Perfil Cinta 0.6mm

INFORMATIVO 🔔

Componentes COM perfil:

Ø4.97mm

Componentes SEM perfil:

Ø4.10mm

Parafusos

Hexagonal

Quadrado



M20HX



M20QU

4º PASSO

POSICIONAR O TRANSFER DIGITAL



D200104

1º PASSO

SELECIONAR O SISTEMA



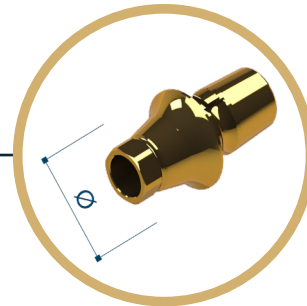
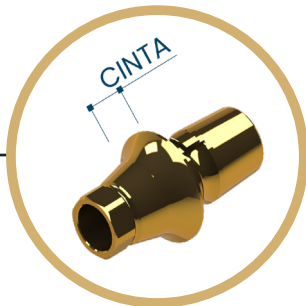
Selecionar peças da biblioteca

Selecione uma opção...

RP701 CM 3.5/4.0 AT

3º PASSO

SELECIONAR A CINTA



2º PASSO

SELECIONAR O COMPONENTE

Selecionar peças da biblioteca

RP701 CM 3.5/4.0 AT

TiBase AR COM perfil

Selecione

- 1.0mm
- 2.0mm
- 3.0mm

Selecionar peças da biblioteca

RP701 CM 3.5/4.0 AT

Selecione uma opção...

- TiBase AR COM perfil
- TiBase AR SEM perfil

Código Identificação na Biblioteca

170ICLB	Pilar Interface anti-rotacional Com Perfil Cinta 1.0mm
170ICSB	Pilar Interface anti-rotacional Sem Perfil Cinta 1.0mm
170ISLB	Pilar Interface rotacional Com Perfil Cinta 1.0mm
170ISSB	Pilar Interface rotacional Sem Perfil Cinta 1.0mm
170ICLC	Pilar Interface anti-rotacional Com Perfil Cinta 2.0mm
170ICSC	Pilar Interface anti-rotacional Sem Perfil Cinta 2.0mm
170ISLC	Pilar Interface rotacional Com Perfil Cinta 2.0mm
170ISSC	Pilar Interface rotacional Sem Perfil Cinta 2.0mm
170ICLD	Pilar Interface anti-rotacional Com Perfil Cinta 3.0mm
170ICSD	Pilar Interface anti-rotacional Sem Perfil Cinta 3.0mm
170ISLD	Pilar Interface rotacional Com Perfil Cinta 3.0mm
170ISSD	Pilar Interface rotacional Sem Perfil Cinta 3.0mm

INFORMATIVO

Componentes COM perfil:

Ø4.97mm

Componentes SEM perfil:

Ø4.00mm

Parafusos

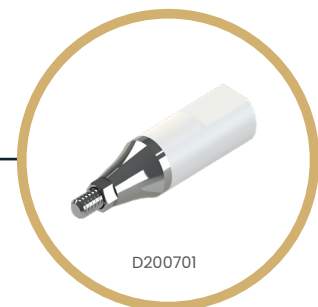
Hexagonal

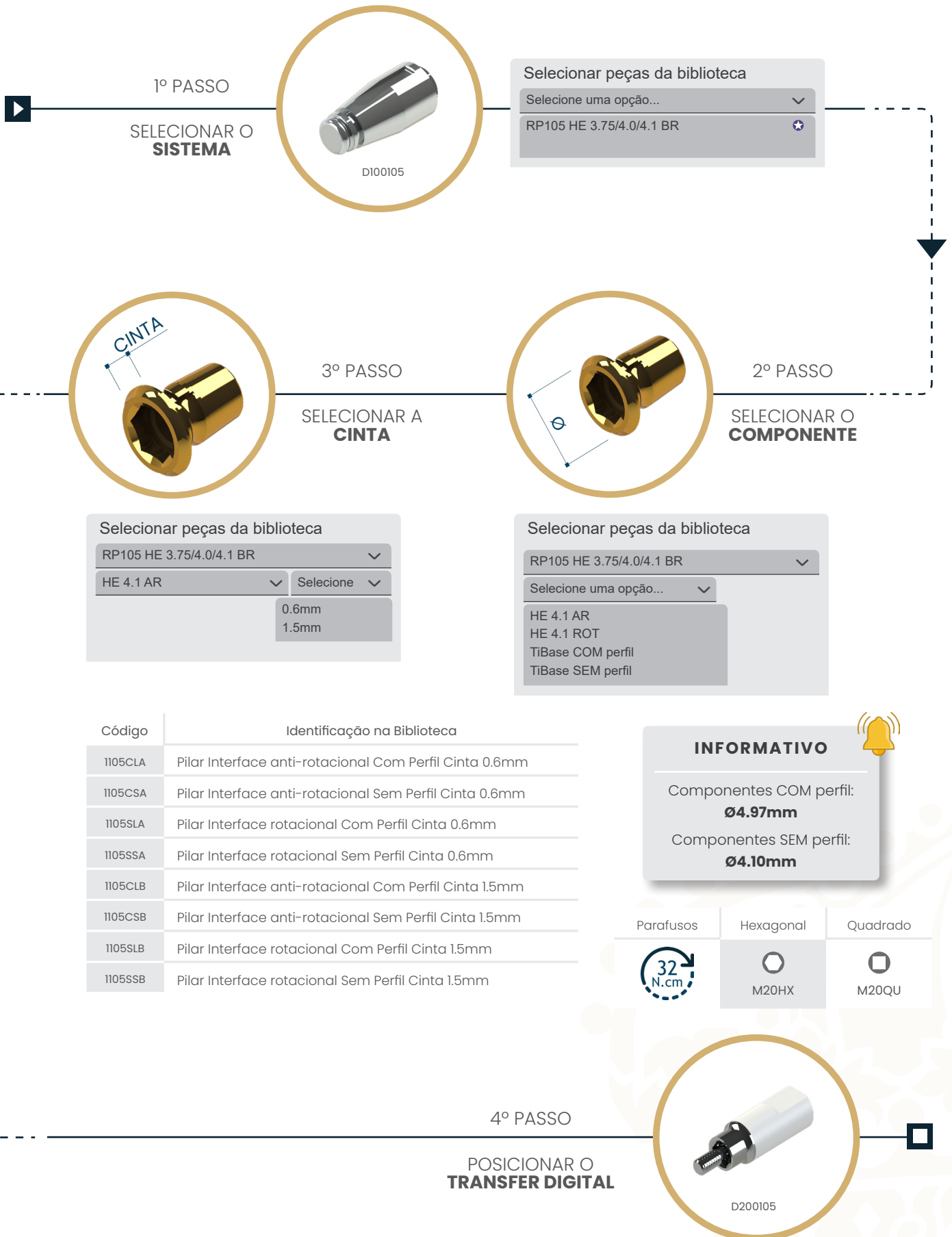


M16HAT

4º PASSO

POSICIONAR O TRANSFER DIGITAL





1º PASSO

SELECIONAR O SISTEMA



D100705

Selecionar peças da biblioteca

Selecione uma opção...

RP705 CM 3.5/3.75/4.0/4.3/5.0 CN



3º PASSO

SELECIONAR A CINTA

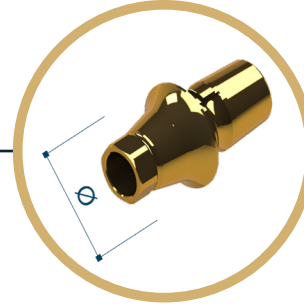
Selecionar peças da biblioteca

RP705 CM 3.5/3.75/4.0/4.3/5.0 CN

TiBase AR COM perfil

Selecione

- 1.5mm
- 2.5mm
- 3.5mm



2º PASSO

SELECIONAR O COMPONENTE

Selecionar peças da biblioteca

RP705 CM 3.5/3.75/4.0/4.3/5.0 CN

Selecione uma opção...

- TiBase AR COM perfil
- TiBase AR SEM perfil

Código	Identificação na Biblioteca
1705CLB	Pilar Interface anti-rotacional Com Perfil Cinta 1.5mm
1705CSB	Pilar Interface anti-rotacional Sem Perfil Cinta 1.5mm
1705SLB	Pilar Interface rotacional Com Perfil Cinta 1.5mm
1705SSB	Pilar Interface rotacional Sem Perfil Cinta 1.5mm
1705CLC	Pilar Interface anti-rotacional Com Perfil Cinta 2.5mm
1705CSC	Pilar Interface anti-rotacional Sem Perfil Cinta 2.5mm
1705SLC	Pilar Interface rotacional Com Perfil Cinta 2.5mm
1705SSC	Pilar Interface rotacional Sem Perfil Cinta 2.5mm
1705CLD	Pilar Interface anti-rotacional Com Perfil Cinta 3.5mm
1705CSD	Pilar Interface anti-rotacional Sem Perfil Cinta 3.5mm
1705SLD	Pilar Interface rotacional Com Perfil Cinta 3.5mm
1705SSD	Pilar Interface rotacional Sem Perfil Cinta 3.5mm

INFORMATIVO

Componentes COM perfil:

Ø4.97mm

Componentes SEM perfil:

Ø4.00mm

Parafusos

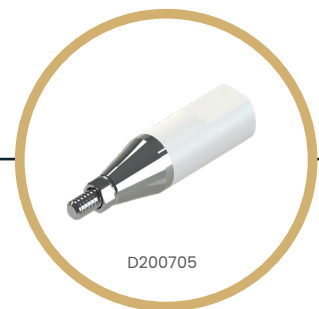
Hexagonal



M16HCN

4º PASSO

POSICIONAR O TRANSFER DIGITAL



D200705



1º PASSO

SELECIONAR O SISTEMA



Selecionar peças da biblioteca

Selecione uma opção...

RP209 HI 3.75/4.0/4.3/4.75/5.0 UN



3º PASSO

SELECIONAR A CINTA

Selecionar peças da biblioteca

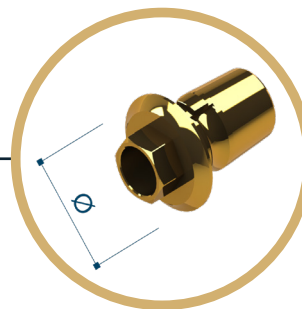
RP209 HI 3.75/4.0/4.3/4.75/5.0 UN

TiBase AR COM perfil

Selecione

0.6mm

1.5mm



2º PASSO

SELECIONAR O COMPONENTE

Selecionar peças da biblioteca

RP209 HI 3.75/4.0/4.3/4.75/5.0 UN

Selecione uma opção...

TiBase AR COM perfil

TiBase AR SEM perfil

Código	Identificação na Biblioteca
1209CLA	Pilar Interface anti-rotacional Com Perfil Cinta 0.6mm
1209CSA	Pilar Interface anti-rotacional Sem Perfil Cinta 0.6mm
1209SLA	Pilar Interface rotacional Com Perfil Cinta 0.6mm
1209SSA	Pilar Interface rotacional Sem Perfil Cinta 0.6mm
1209CLB	Pilar Interface anti-rotacional Com Perfil Cinta 1.5mm
1209CSB	Pilar Interface anti-rotacional Sem Perfil Cinta 1.5mm
1209SLB	Pilar Interface rotacional Com Perfil Cinta 1.5mm
1209SSB	Pilar Interface rotacional Sem Perfil Cinta 1.5mm

INFORMATIVO

Componentes COM perfil:

Ø4.97mm

Componentes SEM perfil:

Ø4.00mm

Parafusos



Hexagonal

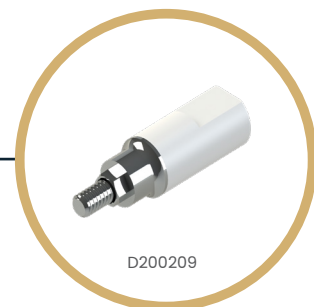


Quadrado



4º PASSO

POSICIONAR O TRANSFER DIGITAL



1º PASSO

SELECIONAR O SISTEMA



Selecionar peças da biblioteca

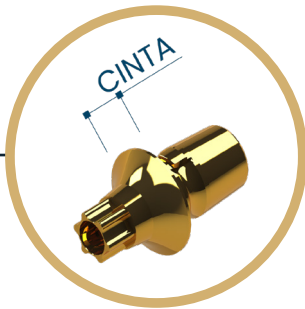
Selecione uma opção...

RP799 HI 3.3 MI

CINTA

3º PASSO

SELECIONAR A CINTA



Selecionar peças da biblioteca

RP799 HI 3.3 MI

TiBase AR COM perfil

Selecione

0.5mm
1.5mm
3.0mm

Selecionar peças da biblioteca

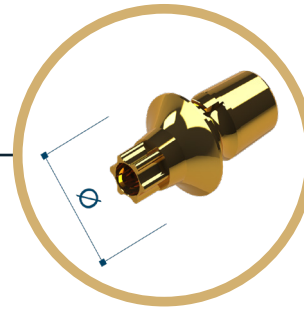
RP799 HI 3.3 MI

Selecione uma opção...

TiBase AR COM perfil
TiBase AR SEM perfil

2º PASSO

SELECIONAR O COMPONENTE



Código	Identificação na Biblioteca
1799CLA	Pilar Interface Anti-Rotacional Com Perfil Cinta 0.5mm
1799CSA	Pilar Interface Anti-Rotacional Sem Perfil Cinta 0.5mm
1799SLA	Pilar Interface Rotacional Com Perfil Cinta 0.5mm
1799SSA	Pilar Interface Rotacional Sem Perfil Cinta 0.5mm
1799CLB	Pilar Interface Anti-Rotacional Com Perfil Cinta 1.5mm
1799CSB	Pilar Interface Anti-Rotacional Sem Perfil Cinta 1.5mm
1799SLB	Pilar Interface Rotacional Com Perfil Cinta 1.5mm
1799SSB	Pilar Interface Rotacional Sem Perfil Cinta 1.5mm
1799CLC	Pilar Interface Anti-Rotacional Com Perfil Cinta 3.0mm
1799CSC	Pilar Interface Anti-Rotacional Sem Perfil Cinta 3.0mm
1799SLC	Pilar Interface Rotacional Com Perfil Cinta 3.0mm
1799SSC	Pilar Interface Rotacional Sem Perfil Cinta 3.0mm

INFORMATIVO

Componentes COM perfil:

Ø4.97mm

Componentes SEM perfil:

Ø4.10mm

Parafusos

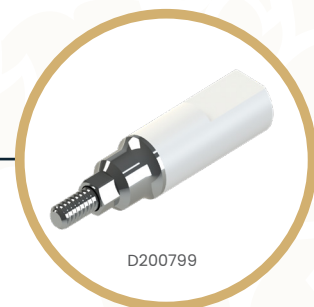
Hexagonal



M16HMI

4º PASSO

POSICIONAR O TRANSFER DIGITAL



1º PASSO

SELECIONAR O SISTEMA



D100800

Selecionar peças da biblioteca

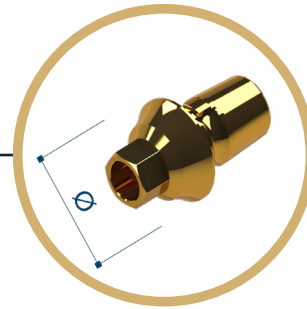
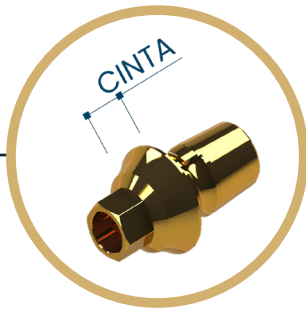
Selecione uma opção...

RP800 HI 3.7/4.2 MI

CINTA

3º PASSO

SELECIONAR A CINTA



2º PASSO

SELECIONAR O COMPONENTE

Selecionar peças da biblioteca

RP800 HI 3.7/4.2 MI

TiBase AR COM perfil

Selecione

0.5mm
1.5mm
3.0mm

Selecionar peças da biblioteca

RP800 HI 3.7/4.2 MI

Selecione uma opção...

TiBase AR COM perfil
TiBase AR SEM perfil

Código	Identificação na Biblioteca
1800CLA	Pilar Interface Anti-Rotacional Com Perfil Cinta 0.5mm
1800CSA	Pilar Interface Anti-Rotacional Sem Perfil Cinta 0.5mm
1800SLA	Pilar Interface Rotacional Com Perfil Cinta 0.5mm
1800SSA	Pilar Interface Rotacional Sem Perfil Cinta 0.5mm
1800CLB	Pilar Interface Anti-Rotacional Com Perfil Cinta 1.5mm
1800CSB	Pilar Interface Anti-Rotacional Sem Perfil Cinta 1.5mm
1800SLB	Pilar Interface Rotacional Com Perfil Cinta 1.5mm
1800SSB	Pilar Interface Rotacional Sem Perfil Cinta 1.5mm
1800CLC	Pilar Interface Anti-Rotacional Com Perfil Cinta 3.0mm
1800CSC	Pilar Interface Anti-Rotacional Sem Perfil Cinta 3.0mm
1800SLC	Pilar Interface Rotacional Com Perfil Cinta 3.0mm
1800SSC	Pilar Interface Rotacional Sem Perfil Cinta 3.0mm

INFORMATIVO

Componentes COM perfil:

Ø4.97mm

Componentes SEM perfil:

Ø4.10mm

Parafusos



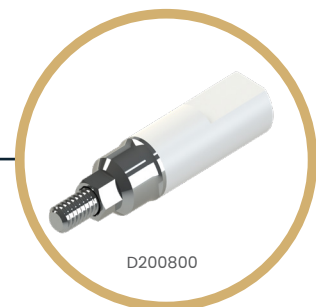
Hexagonal



M18HMI

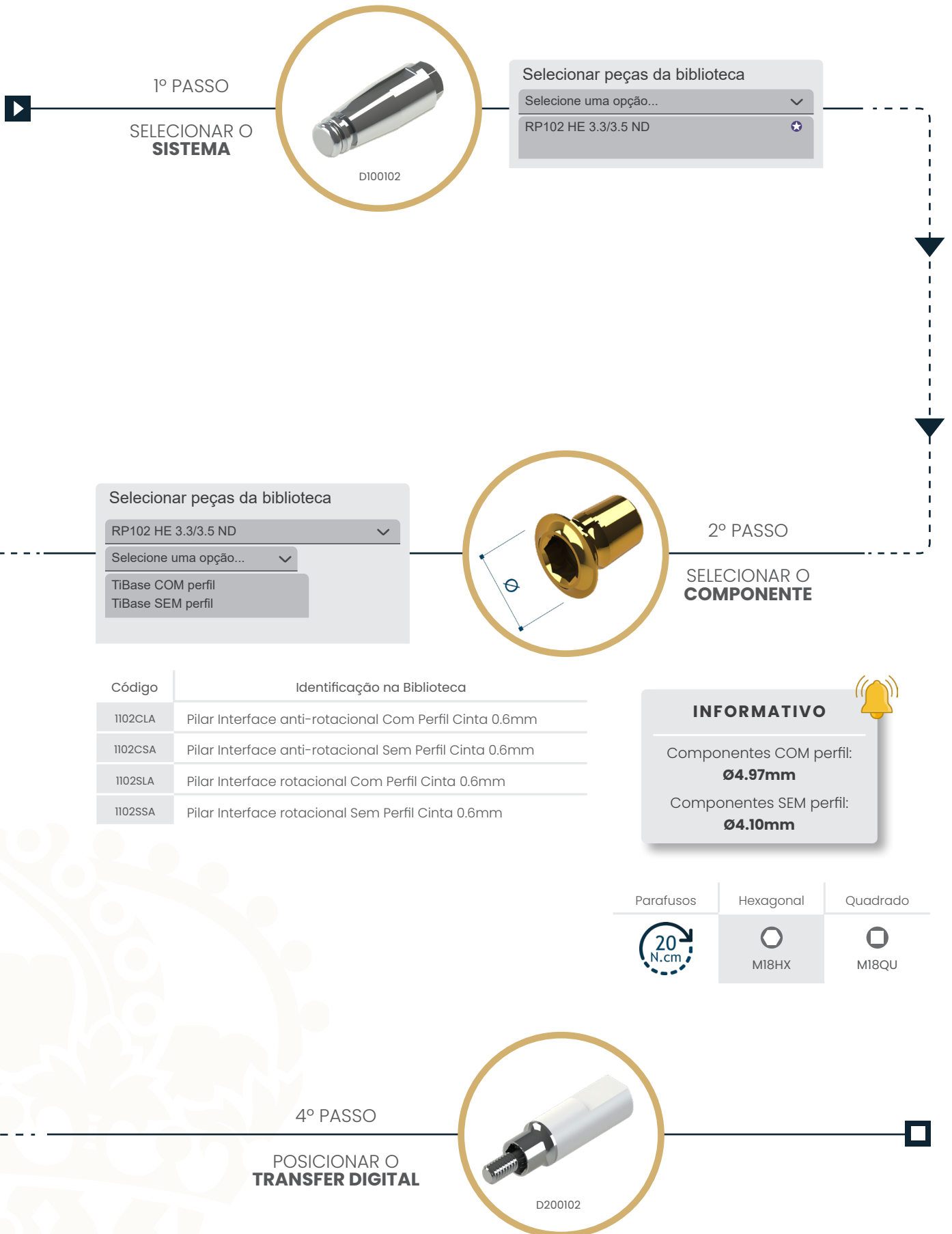
4º PASSO

POSICIONAR O TRANSFER DIGITAL



D200800





1º PASSO

SELECIONAR O SISTEMA



D100703

Selecionar peças da biblioteca

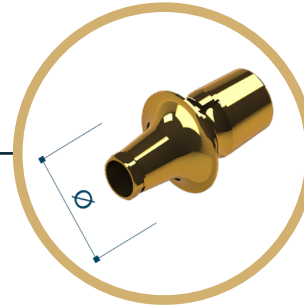
Selecione uma opção...

RP703 CM 3.5/3.75/4.0/4.3/5.0 ND



3º PASSO

SELECIONAR A CINTA



2º PASSO

SELECIONAR O COMPONENTE

Selecionar peças da biblioteca

RP703 CM 3.5/3.75/4.0/4.3/5.0 ND

TiBase AR COM perfil

Selecione

0.8mm
1.5mm
2.5mm
3.5mm

Selecionar peças da biblioteca

RP703 CM 3.5/3.75/4.0/4.3/5.0 ND

Selecione uma opção...

TiBase AR COM perfil
TiBase AR SEM perfil

Código	Identificação na Biblioteca
1703CLA	Pilar Interface anti-rotacional Com Perfil Cinta 0.8mm
1703CSA	Pilar Interface anti-rotacional Sem Perfil Cinta 0.8mm
1703SLA	Pilar Interface rotacional Com Perfil Cinta 0.8mm
1703SSA	Pilar Interface rotacional Sem Perfil Cinta 0.8mm
1703CLB	Pilar Interface anti-rotacional Com Perfil Cinta 1.5mm
1703CSB	Pilar Interface anti-rotacional Sem Perfil Cinta 1.5mm
1703SLB	Pilar Interface rotacional Com Perfil Cinta 1.5mm
1703SSB	Pilar Interface rotacional Sem Perfil Cinta 1.5mm
1703CLC	Pilar Interface anti-rotacional Com Perfil Cinta 2.5mm
1703CSC	Pilar Interface anti-rotacional Sem Perfil Cinta 2.5mm
1703SLC	Pilar Interface rotacional Com Perfil Cinta 2.5mm
1703SSC	Pilar Interface rotacional Sem Perfil Cinta 2.5mm
1703CLD	Pilar Interface anti-rotacional Com Perfil Cinta 3.5mm
1703CSD	Pilar Interface anti-rotacional Sem Perfil Cinta 3.5mm
1703SLD	Pilar Interface rotacional Com Perfil Cinta 3.5mm
1703SSD	Pilar Interface rotacional Sem Perfil Cinta 3.5mm

INFORMATIVO



Componentes COM perfil:

Ø4.97mm

Componentes SEM perfil:

Ø4.00mm

Parafusos

Hexagonal



4º PASSO - POSICIONAR O TRANSFER DIGITAL



D200703

1º PASSO

SELECIONAR O SISTEMA



D100720

Selecionar peças da biblioteca

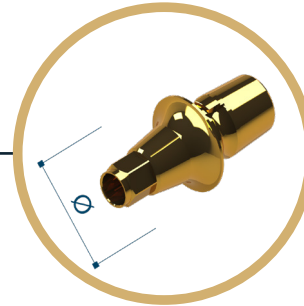
Selecione uma opção...

RP720 CM 3.5/3.75/4.0/4.3/5.0 GM ND



3º PASSO

SELECIONAR A CINTA



2º PASSO

SELECIONAR O COMPONENTE

Selecionar peças da biblioteca

RP720 CM 3.5/3.75/4.0/4.3/5.0 GM ND

TiBase AR COM perfil

Selecione

- 0.8mm
- 1.5mm
- 2.5mm
- 3.5mm

Selecionar peças da biblioteca

RP720 CM 3.5/3.75/4.0/4.3/5.0 GM ND

Selecione uma opção...

- TiBase AR COM perfil
- TiBase AR SEM perfil

Código	Identificação na Biblioteca
1720CLA	Pilar Interface anti-rotacional Com Perfil Cinta 0.8mm
1720CSA	Pilar Interface anti-rotacional Sem Perfil Cinta 0.8mm
1720SLA	Pilar Interface rotacional Com Perfil Cinta 0.8mm
1720SSA	Pilar Interface rotacional Sem Perfil Cinta 0.8mm
1720CLB	Pilar Interface anti-rotacional Com Perfil Cinta 1.5mm
1720CSB	Pilar Interface anti-rotacional Sem Perfil Cinta 1.5mm
1720SLB	Pilar Interface rotacional Com Perfil Cinta 1.5mm
1720SSB	Pilar Interface rotacional Sem Perfil Cinta 1.5mm
1720CLC	Pilar Interface anti-rotacional Com Perfil Cinta 2.5mm
1720CSC	Pilar Interface anti-rotacional Sem Perfil Cinta 2.5mm
1720SLC	Pilar Interface rotacional Com Perfil Cinta 2.5mm
1720SSC	Pilar Interface rotacional Sem Perfil Cinta 2.5mm
1720CLD	Pilar Interface anti-rotacional Com Perfil Cinta 3.5mm
1720CSD	Pilar Interface anti-rotacional Sem Perfil Cinta 3.5mm
1720SLD	Pilar Interface rotacional Com Perfil Cinta 3.5mm
1720SSD	Pilar Interface rotacional Sem Perfil Cinta 3.5mm

INFORMATIVO



Componentes COM perfil:

Ø4.97mm

Componentes SEM perfil:

Ø4.10mm

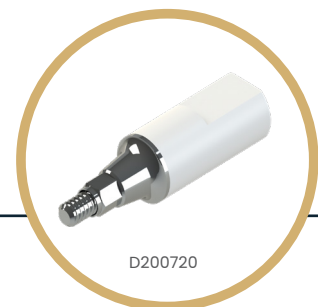
Parafusos

Hexagonal



M16HCAC

4º PASSO - POSICIONAR O TRANSFER DIGITAL



D200720

1º PASSO

SELECIONAR O SISTEMA



D100320

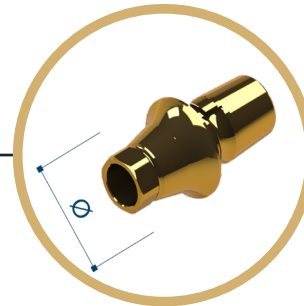
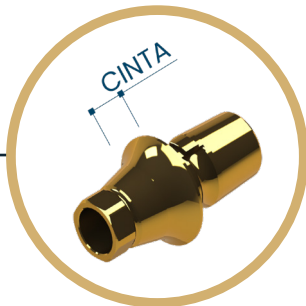
Selecionar peças da biblioteca

Selecione uma opção...

RP320 CM 3.5 NP NB

3º PASSO

SELECIONAR A CINTA



2º PASSO

SELECIONAR O COMPONENTE

Selecionar peças da biblioteca

RP320 CM 3.5 NP NB

TiBase AR COM perfil

Selecione

- 1.5mm
- 2.5mm
- 3.5mm

Selecionar peças da biblioteca

RP320 CM 3.5 NP NB

Selecione uma opção...

- TiBase AR COM perfil
- TiBase AR SEM perfil

Código	Identificação na Biblioteca
1320CLB	Pilar Interface anti-rotacional Com Perfil Cinta 1.5mm
1320CSB	Pilar Interface anti-rotacional Sem Perfil Cinta 1.5mm
1320SLB	Pilar Interface rotacional Com Perfil Cinta 1.5mm
1320SSB	Pilar Interface rotacional Sem Perfil Cinta 1.5mm
1320CLC	Pilar Interface anti-rotacional Com Perfil Cinta 2.5mm
1320CSC	Pilar Interface anti-rotacional Sem Perfil Cinta 2.5mm
1320SLC	Pilar Interface rotacional Com Perfil Cinta 2.5mm
1320SSC	Pilar Interface rotacional Sem Perfil Cinta 2.5mm
1320CLD	Pilar Interface anti-rotacional Com Perfil Cinta 3.5mm
1320CSD	Pilar Interface anti-rotacional Sem Perfil Cinta 3.5mm
1320SLD	Pilar Interface rotacional Com Perfil Cinta 3.5mm
1320SSD	Pilar Interface rotacional Sem Perfil Cinta 3.5mm

INFORMATIVO

Componentes COM perfil:

Ø4.97mm

Componentes SEM perfil:

Ø4.00mm

Parafusos



Hexagonal



M16HEB

Unigrip



M16UEB

4º PASSO

POSICIONAR O TRANSFER DIGITAL



D200320

1º PASSO

SELECIONAR O SISTEMA



D100321

Selecionar peças da biblioteca

Selecione uma opção...

RP321 CM 4.3/5.0 RP NB



3º PASSO

SELECIONAR A CINTA

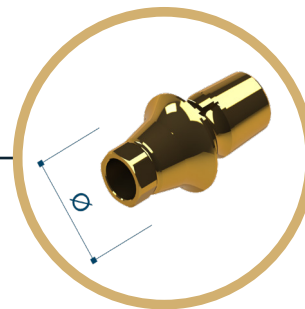
Selecionar peças da biblioteca

RP321 CM 4.3/5.0 RP NB

TiBase AR COM perfil

Selecione

- 1.5mm
- 2.5mm
- 3.5mm



2º PASSO

SELECIONAR O COMPONENTE

Selecionar peças da biblioteca

RP321 CM 4.3/5.0 RP NB

Selecione uma opção...

- TiBase AR COM perfil
- TiBase AR SEM perfil

Código	Identificação na Biblioteca
1321CLB	Pilar Interface anti-rotacional Com Perfil Cinta 1.5mm
1321CSB	Pilar Interface anti-rotacional Sem Perfil Cinta 1.5mm
1321SLB	Pilar Interface rotacional Com Perfil Cinta 1.5mm
1321SSB	Pilar Interface rotacional Sem Perfil Cinta 1.5mm
1321CLC	Pilar Interface anti-rotacional Com Perfil Cinta 2.5mm
1321CSC	Pilar Interface anti-rotacional Sem Perfil Cinta 2.5mm
1321SLC	Pilar Interface rotacional Com Perfil Cinta 2.5mm
1321SSC	Pilar Interface rotacional Sem Perfil Cinta 2.5mm
1321CLD	Pilar Interface anti-rotacional Com Perfil Cinta 3.5mm
1321CSD	Pilar Interface anti-rotacional Sem Perfil Cinta 3.5mm
1321SLD	Pilar Interface rotacional Com Perfil Cinta 3.5mm
1321SSD	Pilar Interface rotacional Sem Perfil Cinta 3.5mm

INFORMATIVO

Componentes COM perfil:

Ø4.97mm

Componentes SEM perfil:

Ø4.00mm

Parafusos



Hexagonal



M20HEB

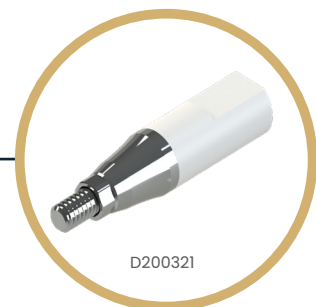
Unigrip



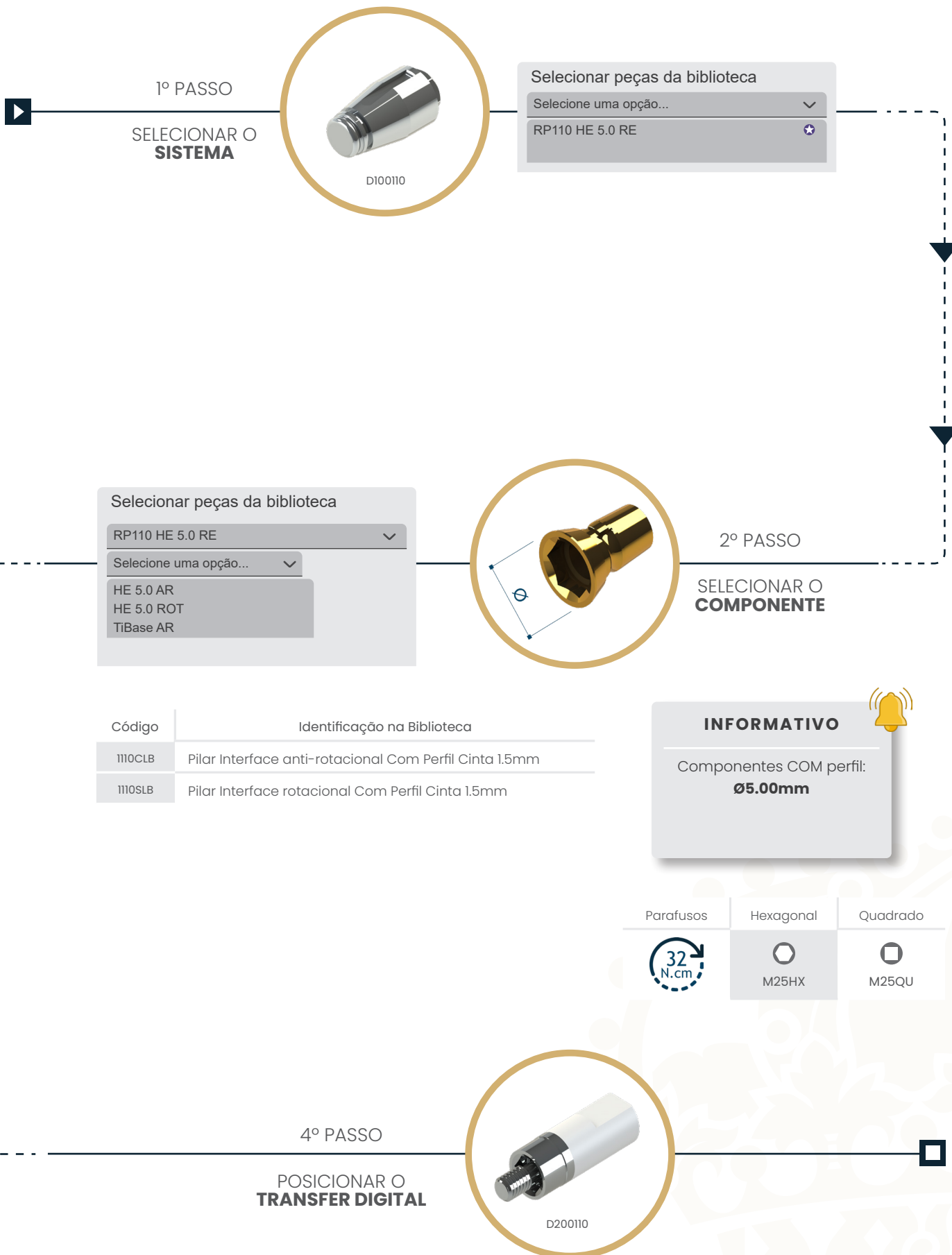
M20UEB

4º PASSO

POSICIONAR O TRANSFER DIGITAL



D200321





1º PASSO

SELECIONAR O SISTEMA

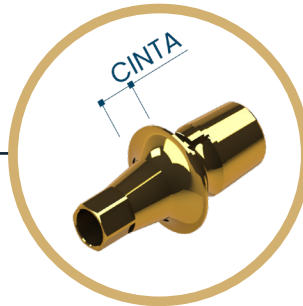


D100712

Selecionar peças da biblioteca

Selecione uma opção...

RP712 CM 3.5/3.8/4.5/5.0 SI



3º PASSO

SELECIONAR A CINTA

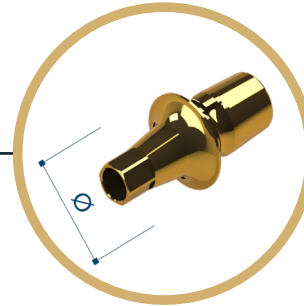
Selecionar peças da biblioteca

RP712 CM 3.5/3.8/4.5/5.0 SI

TiBase AR COM perfil

Selecione

- 1.0mm
- 2.0mm
- 3.0mm
- 4.0mm



2º PASSO

SELECIONAR O COMPONENTE

Selecionar peças da biblioteca

RP712 CM 3.5/3.8/4.5/5.0 SI

Selecione uma opção...

- TiBase AR COM perfil
- TiBase AR SEM perfil

Código	Identificação na Biblioteca
1712CLA	Pilar Interface anti-rotacional Com Perfil Cinta 1.0mm
1712CSA	Pilar Interface anti-rotacional Sem Perfil Cinta 1.0mm
1712SLA	Pilar Interface rotacional Com Perfil Cinta 1.0mm
1712SSA	Pilar Interface rotacional Sem Perfil Cinta 1.0mm
1712CLB	Pilar Interface anti-rotacional Com Perfil Cinta 2.0mm
1712CSB	Pilar Interface anti-rotacional Sem Perfil Cinta 2.0mm
1712SLB	Pilar Interface rotacional Com Perfil Cinta 2.0mm
1712SSB	Pilar Interface rotacional Sem Perfil Cinta 2.0mm
1712CLC	Pilar Interface anti-rotacional Com Perfil Cinta 3.0mm
1712CSC	Pilar Interface anti-rotacional Sem Perfil Cinta 3.0mm
1712SLC	Pilar Interface rotacional Com Perfil Cinta 3.0mm
1712SSC	Pilar Interface rotacional Sem Perfil Cinta 3.0mm
1712CLD	Pilar Interface anti-rotacional Com Perfil Cinta 4.0mm
1712CSD	Pilar Interface anti-rotacional Sem Perfil Cinta 4.0mm
1712SLD	Pilar Interface rotacional Com Perfil Cinta 4.0mm
1712SSD	Pilar Interface rotacional Sem Perfil Cinta 4.0mm

INFORMATIVO



Componentes COM perfil:

Ø4.97mm

Componentes SEM perfil:

Ø4.00mm

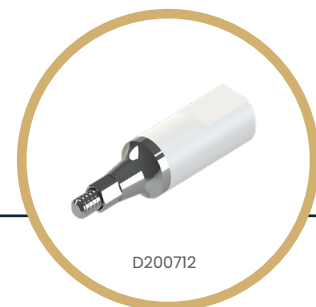
Parafusos

Hexagonal



M16HSI

4º PASSO - POSICIONAR O TRANSFER DIGITAL



D200712

1º PASSO

SELECIONAR O SISTEMA



D100751

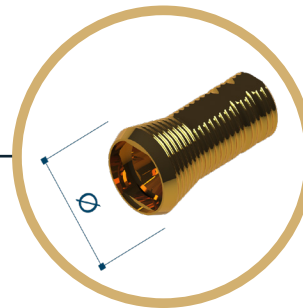
Selecionar peças da biblioteca

Selecione uma opção... ▾

RP751 AP NC 3.5 ST ★

2º PASSO

SELECIONAR O COMPONENTE



Selecionar peças da biblioteca

RP751 AP NC 3.5 ST ▾

Selecione uma opção... ▾

TiBase AR COM perfil 0.6mm

Código	Identificação na Biblioteca
1751CLA	Pilar Interface AP NC Anti-Rotacional Com Perfil Cinta 0.6mm
1751SLA	Pilar Interface AP NC Rotacional Com Perfil Cinta 0.6mm

INFORMATIVO 🔔

Componentes COM perfil:
Ø4.00mm

Parafusos

Unigrip

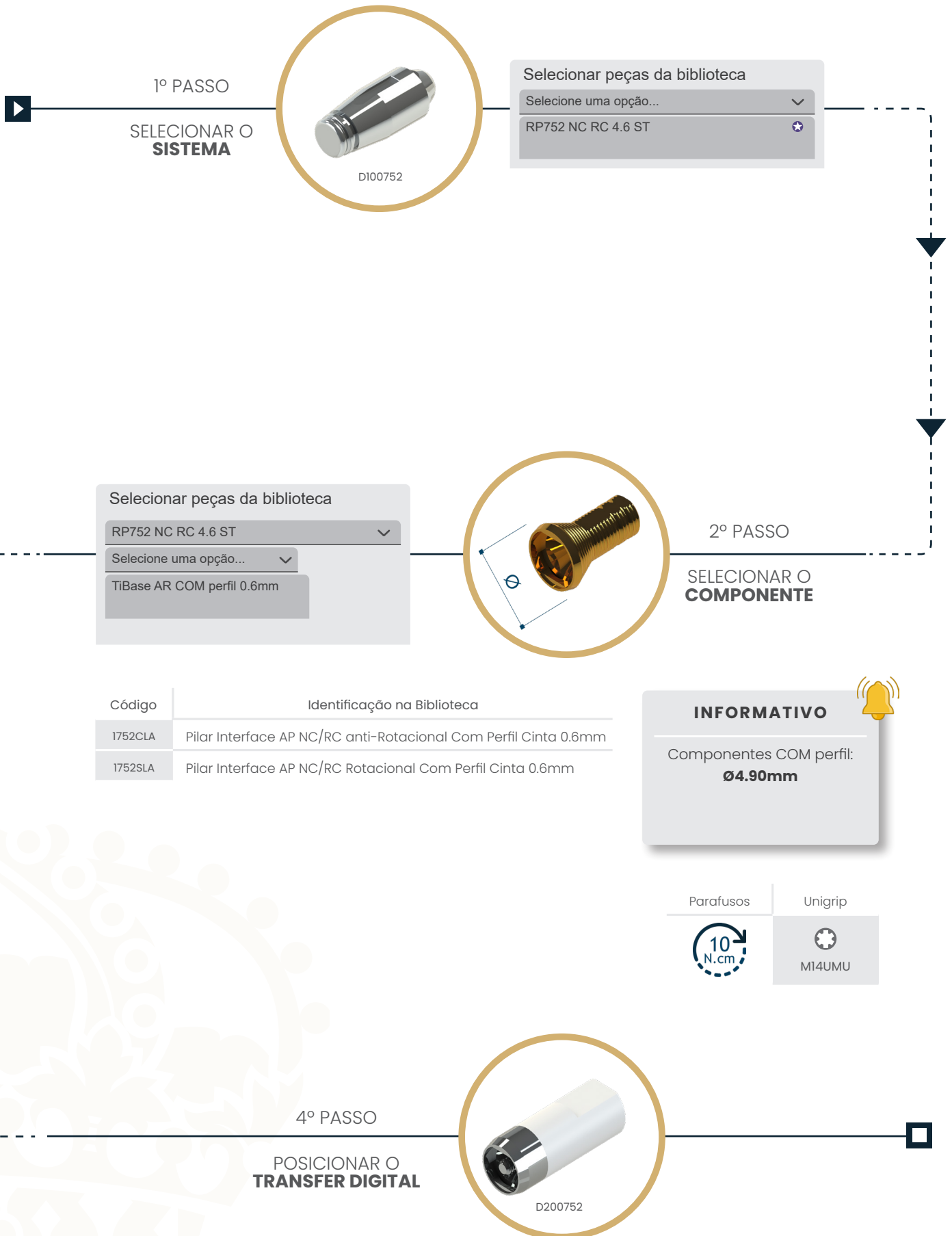


4º PASSO

POSICIONAR O TRANSFER DIGITAL



D200751



1º PASSO

SELECIONAR O SISTEMA



D100750

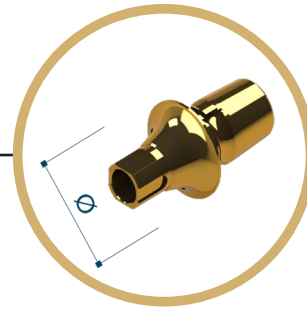
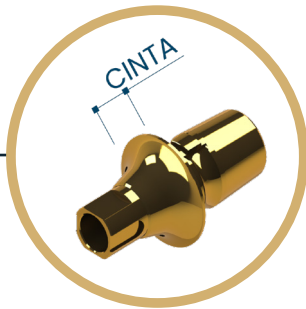
Selecionar peças da biblioteca

Selecione uma opção...

RP750 NC 3.3 ST

3º PASSO

SELECIONAR A CINTA



2º PASSO

SELECIONAR O COMPONENTE

Selecionar peças da biblioteca

RP750 NC 3.3 ST

TiBase AR COM perfil

Selecione

- 1.0mm
- 2.0mm
- 3.0mm

Selecionar peças da biblioteca

RP750 NC 3.3 ST

Selecione uma opção...

- TiBase AR COM perfil
- TiBase AR SEM perfil

Código	Identificação na Biblioteca
1750CLA	Pilar Interface NC anti-rotacional Com Perfil Cinta 1.0mm
1750CSA	Pilar Interface NC anti-rotacional Sem Perfil Cinta 1.0mm
1750SLA	Pilar Interface NC rotacional Com Perfil Cinta 1.0mm
1750SSA	Pilar Interface NC rotacional Sem Perfil Cinta 1.0mm
1750CLB	Pilar Interface NC anti-rotacional Com Perfil Cinta 2.0mm
1750CSB	Pilar Interface NC anti-rotacional Sem Perfil Cinta 2.0mm
1750SLB	Pilar Interface NC rotacional Com Perfil Cinta 2.0mm
1750SSB	Pilar Interface NC rotacional Sem Perfil Cinta 2.0mm
1750CLC	Pilar Interface NC anti-rotacional Com Perfil Cinta 3.0mm
1750CSC	Pilar Interface NC anti-rotacional Sem Perfil Cinta 3.0mm
1750SLC	Pilar Interface NC rotacional Com Perfil Cinta 3.0mm
1750SSC	Pilar Interface NC rotacional Sem Perfil Cinta 3.0mm

INFORMATIVO

Componentes COM perfil:

Ø4.97mm

Componentes SEM perfil:

Ø4.00mm

Parafusos

Torx



4º PASSO

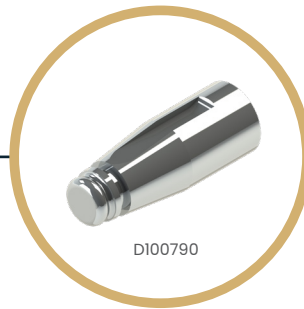
POSICIONAR O TRANSFER DIGITAL



D200750

1º PASSO

SELECIONAR O SISTEMA



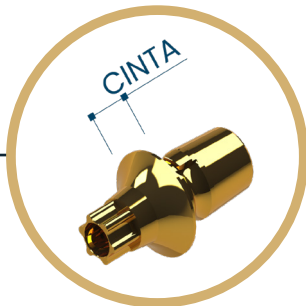
D100790

Selecionar peças da biblioteca

Selecione uma opção...

RP790 CM 3.5 a 6.5 RBWB ST

CINTA



3º PASSO

SELECIONAR A CINTA

Selecionar peças da biblioteca

RP790 CM 3.5 a 6.5 RBWB ST

TiBase AR COM perfil

Selecione

0.7mm
1.5mm
2.5mm

Selecionar peças da biblioteca

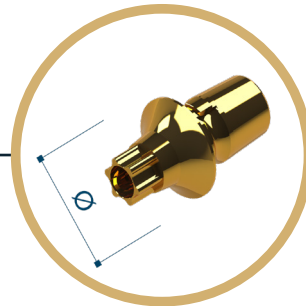
RP790 CM 3.5 a 6.5 RBWB ST

Selecione uma opção...

TiBase AR COM perfil
TiBase AR SEM perfil

2º PASSO

SELECIONAR O COMPONENTE



Código	Identificação na Biblioteca
1790CLA	Pilar Interface RB/WB Anti-Rotacional Com Perfil Cinta 0.7mm
1790CSA	Pilar Interface RB/WB Anti-Rotacional Sem Perfil Cinta 0.7mm
1790SLA	Pilar Interface RB/WB Rotacional Com Perfil Cinta 0.7mm
1790SSA	Pilar Interface RB/WB Rotacional Sem Perfil Cinta 0.7mm
1790CLB	Pilar Interface RB/WB Anti-Rotacional Com Perfil Cinta 1.5mm
1790CSB	Pilar Interface RB/WB Anti-Rotacional Sem Perfil Cinta 1.5mm
1790SLB	Pilar Interface RB/WB Rotacional Com Perfil Cinta 1.5mm
1790SSB	Pilar Interface RB/WB Rotacional Sem Perfil Cinta 1.5mm
1790CLC	Pilar Interface RB/WB Anti-Rotacional Com Perfil Cinta 2.5mm
1790CSC	Pilar Interface RB/WB Anti-Rotacional Sem Perfil Cinta 2.5mm
1790SLC	Pilar Interface RB/WB Rotacional Com Perfil Cinta 2.5mm
1790SSC	Pilar Interface RB/WB Rotacional Sem Perfil Cinta 2.5mm

INFORMATIVO

Componentes COM perfil:

Ø4.97mm

Componentes SEM perfil:

Ø4.10mm

Parafusos



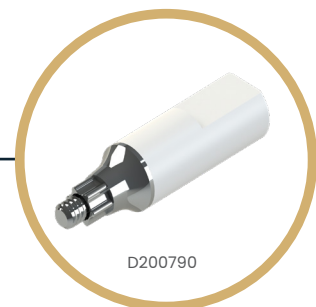
Hexagonal



M16HCOC

4º PASSO

POSICIONAR O TRANSFER DIGITAL



D200790

1º PASSO

SELECIONAR O SISTEMA



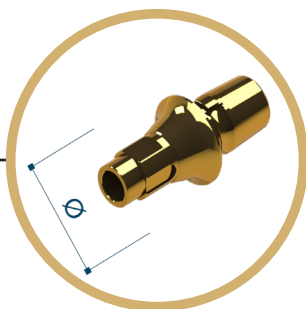
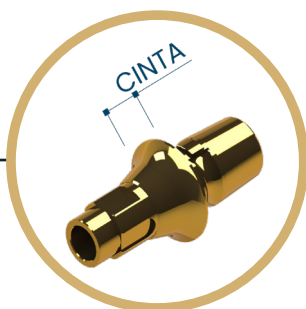
Selecionar peças da biblioteca

Selecione uma opção...

RP755 RC 4.1/4.8 ST

3º PASSO

SELECIONAR A CINTA



2º PASSO

SELECIONAR O COMPONENTE

Selecionar peças da biblioteca

RP755 RC 4.1/4.8 ST

TiBase AR COM perfil

Selecione

- 1.0mm
- 2.0mm
- 3.0mm

Selecionar peças da biblioteca

RP755 RC 4.1/4.8 ST

Selecione uma opção...

- TiBase AR COM perfil
- TiBase AR SEM perfil
- Variobase

Código	Identificação na Biblioteca
1755CLA	Pilar Interface RC anti-rotacional Com Perfil Cinta 1.0mm
1755CSA	Pilar Interface RC anti-rotacional Sem Perfil Cinta 1.0mm
1755SLA	Pilar Interface RC rotacional Com Perfil Cinta 1.0mm
1755SSA	Pilar Interface RC rotacional Sem Perfil Cinta 1.0mm
1755CLB	Pilar Interface RC anti-rotacional Com Perfil Cinta 2.0mm
1755CSB	Pilar Interface RC anti-rotacional Sem Perfil Cinta 2.0mm
1755SLB	Pilar Interface RC rotacional Com Perfil Cinta 2.0mm
1755SSB	Pilar Interface RC rotacional Sem Perfil Cinta 2.0mm
1755CLC	Pilar Interface RC anti-rotacional Com Perfil Cinta 3.0mm
1755CSC	Pilar Interface RC anti-rotacional Sem Perfil Cinta 3.0mm
1755SLC	Pilar Interface RC rotacional Com Perfil Cinta 3.0mm
1755SSC	Pilar Interface RC rotacional Sem Perfil Cinta 3.0mm

INFORMATIVO

Componentes COM perfil:

Ø4.97mm

Componentes SEM perfil:

Ø4.00mm

Parafusos



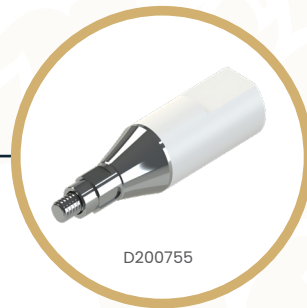
Torx



M16TRC

4º PASSO

POSICIONAR O TRANSFER DIGITAL



1º PASSO

SELECIONAR O SISTEMA



D100730

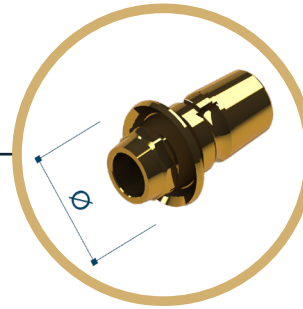
Selecionar peças da biblioteca

Selecione uma opção... ▾

RP730 RN 3.3/4.1/4.8 ST ★

2º PASSO

SELECIONAR O COMPONENTE



Selecionar peças da biblioteca

RP730 RN 3.3/4.1/4.8 ST ▾

Selecione uma opção... ▾

TiBase AR COM perfil 1mm
VARIORBASE RN AR

Código

Identificação na Biblioteca

1730CLA	Pilar Interface RN Anti-Rotacional Com Perfil Cinta 1.0mm
1730SLA	Pilar Interface RN Rotacional Com Perfil Cinta 1.0mm

INFORMATIVO 🔔

Componentes COM perfil:
Ø4.97mm

Parafusos

Torx



M20TRNZ

4º PASSO

POSICIONAR O TRANSFER DIGITAL



D200730

1º PASSO

SELECIONAR O SISTEMA



D100736

Selecionar peças da biblioteca

Selecione uma opção... ▾

RP736 WN 4.8/6.5 ST ★

2º PASSO

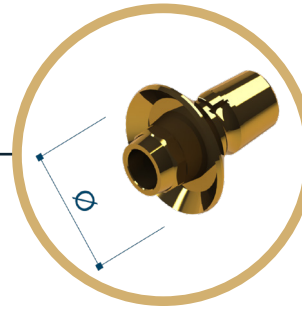
SELECIONAR O COMPONENTE

Selecionar peças da biblioteca

RP736 WN 4.8/6.5 ST ▾

Selecione uma opção... ▾

TiBase AR COM perfil 1.5mm
VARIORBASE AR 1.0mm



Código	Identificação na Biblioteca
1736CLA	Pilar Interface WN Anti-Rotacional Com Perfil Cinta 1.5mm
1736SLA	Pilar Interface WN Rotacional Com Perfil Cinta 1.5mm

INFORMATIVO 🔔

Componentes COM perfil:
Ø6.50mm

Parafusos

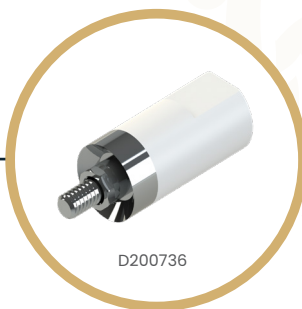
32
N.cm

Torx

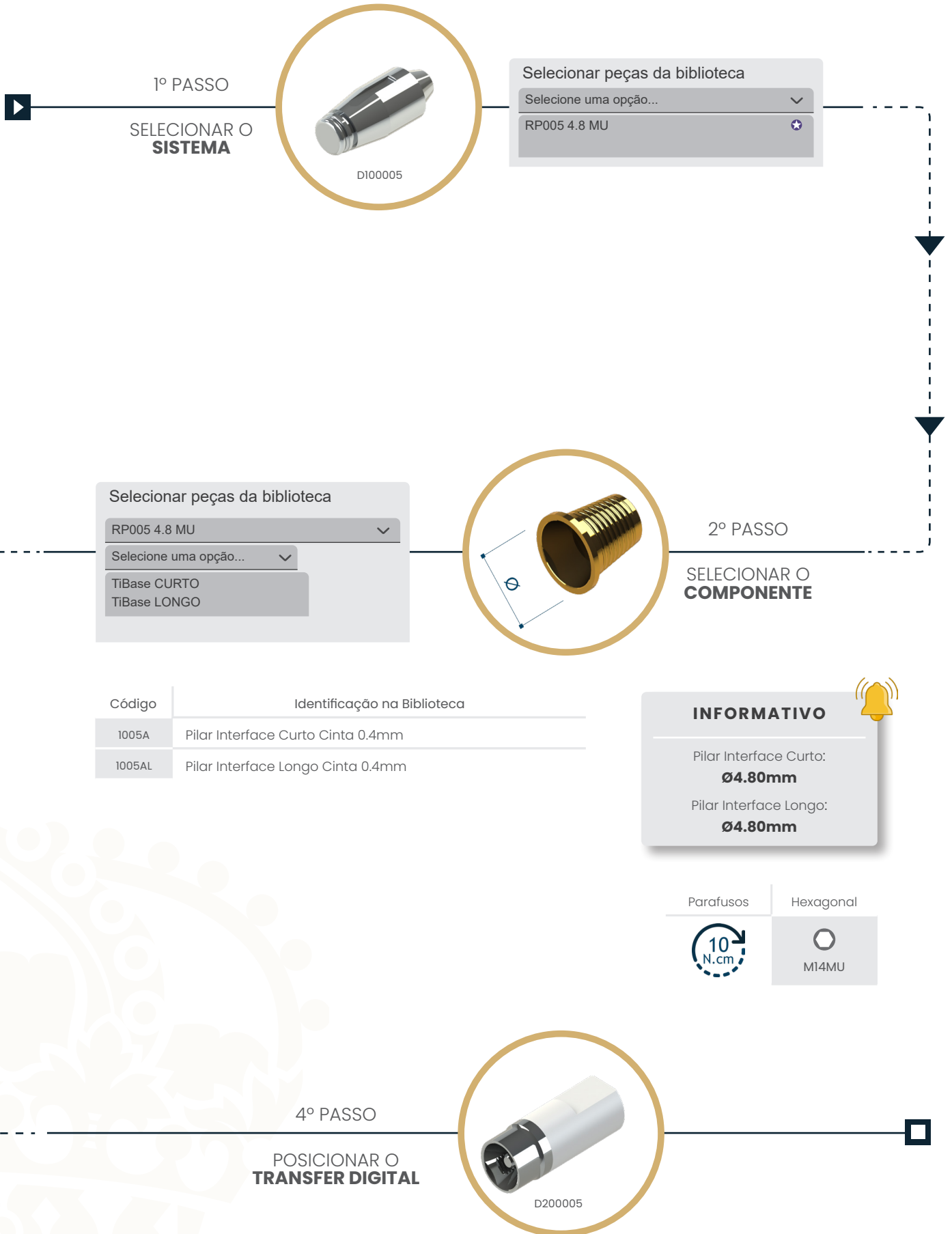
⚙️
M20TRNZ

4º PASSO

POSICIONAR O TRANSFER DIGITAL



D200736





ESTAMOS SEMPRE À DISPOSIÇÃO,
ENTRE EM CONTATO E TIRE SUAS DÚVIDAS.



RUA DANILO VALBUZA, 333 - LARANJEIRAS - CAIEIRAS - SP - BRASIL - CEP. 07747-300
+55 11 4441.3854

